



tendances

*forster unico XS apporte de la lumière et de la transparence
tout en reflétant le charme original de l'immeuble résidentiel à
Amsterdam, Pays-Bas (Photos Forster)*

TENDANCES

LA BAIE VERSION XXL, DESIGN, MINIMALISME ET LUMIÈRE

Texte Stéphanie Dreux-Laisné

La lumière naturelle est au cœur des préoccupations des français et les architectes privilégient des ouvertures de plus en plus grandes dans leurs créations architecturales. La RT 2012 favorise fortement les surfaces vitrées afin de tirer tous les bénéfices thermiques de la lumière solaire. Les prescripteurs doivent concevoir leurs projets avec une surface vitrée représentant au minimum 1/6 de la surface habitable. Mais au delà de l'aspect technique, ces nouveaux espaces lumineux représentent la naissance d'un nouvel art de vivre qui correspond à nos aspirations.



Le coulissant king size de Kawneer, Size'K.

TENDANCES

La baie version XXL, Aluminium ou acier

Au delà des apports solaires, c'est une réelle tendance architecturale qui apporte, par ses lignes épurées, plénitude, sérénité et confort aux occupants. Les gammistes et les industriels de la menuiserie répondent à cette tendance forte du bâtiment et nous ouvrent de nouveaux espaces lumineux. Vue panoramique sur quelques unes de leurs propositions.

Galaxie 45T produit phare d'Installux

La nouvelle gamme Galaxie 45TH Grandes Dimensions, entend démocratiser les coulissants à levage version XXL qui représentent une formidable opportunité aussi bien en neuf qu'en rénovation. Adaptée aux extensions d'habitation, elle autorise de grandes ouvertures jusqu'à 7m²/vantail, sans alourdir l'aspect visuel de la baie, en préservant performances thermiques (Uw 1.3) et sécurité. Ce que favorisent notamment une prise de vitrage jusqu'à 45 mm et un système de fermeture à levage à 4 points. Options coulissant d'angle et galandage pour cette menuiserie facile à manœuvrer, dont les seuils réduits optimisent l'intégration et la jonction minimaliste entre intérieur/extérieur, pour marier confort d'utilisation et conformité PMR. Un produit conçu pour une fabrication simple et rapide...



Le coulissant à levage gamme Galaxie 45TH GD d'Installux permet une architecture épurée.

tendance



Kawneer, toujours à la pointe des tendances

Kawneer étoffe sa gamme de menuiseries très grandes dimensions Size'K, dont la finesse des profilés laisse passer un maximum de lumière naturelle.

En 2015, l'industriel dévoilait le coulissant Size'K, un ouvrant aux dimensions démesurées et aux vues d'aluminium réduites, conçu pour une luminosité maximale. Aujourd'hui, la gamme Size'K s'ouvre à de nouvelles configurations avec deux nouveautés : une porte coulissante verticale et une porte sur pivot, toutes deux monumentales.

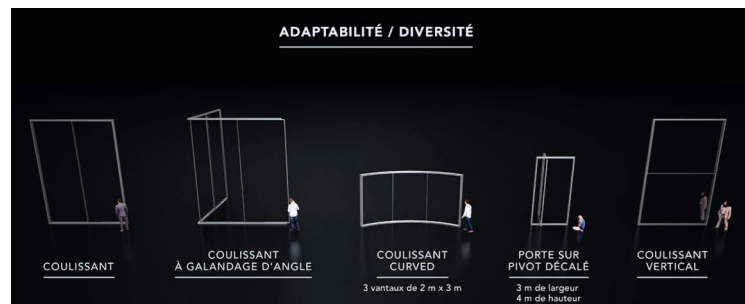
Motorisables, les ouvrants Size'K offrent une grande manœuvrabilité pour une ouverture sans effort. Ils peuvent intégrer un store motorisé ou un écran opacifiant pour la gestion des apports solaires. L'industriel s'oriente également vers la fenêtre connectée en intégrant à ses menuiseries des systèmes d'ouverture domotique permettant de les piloter depuis un Smartphone ou une tablette.

D'une largeur sans limite, hauteur jusqu'à 6 m, jusqu'à 1000 kg/vantail et en nombre de rails illimité, il permet de réaliser de véritables parois vitrées, à l'esthétique épurée, le clair de vitrage étant étiré au maximum grâce aux vues d'alu réduites : chicane 18 mm, dormant et seuil encastrés.

Grâce à un système unique de profils formant un angle à l'étanchéité optimale une fois fermé, il autorise la réalisation de coulissants d'angle avec ou sans verrouillage. Sa version galandage, pour une vue panoramique, n'est pas antinomique de la performance thermique, Uw 1,1 et acoustique Rw 41 dB. Size'K peut incorporer store motorisé ou écran opacifiant pour gérer les apports solaires. Les coulissants d'angle et à galandage Kasting assurent, sans rupture visuelle, la continuité entre intérieur et jardin. Uw 1.8, rails soumis à usage intensif 15 000 cycles, 2 brevets. Applications 1 ou 2 rails, 1 à 4 vantaux, vitrage jusqu'à 25 mm, version encastrée, adaptable au neuf et à la réno, ouverture complète de la fenêtre, bicoloration possible et esthétique homogène avec les fenêtres Kawneer.

Disponible aussi en Prêt à Poser chez Initial, le coulissant levant Initial Vision grandes dimensions peut recevoir les vitrages doubles ou triples les plus performants et atteindre jusqu'à 3 m de haut et 3 de large. Il permet de traiter efficacement étanchéité et sécurité grâce au système d'ouverture/fermeture à levage intégré qui facilite la manœuvre de vantaux jusqu'à 400 kg. Il est proposé avec seuil PMR encastrable conforme à la norme. Constitué de profils droits et minces de 56 mm de largeur de vue, il est disponible dans un large choix de finitions, accessoires et systèmes de manœuvre.

*La diversité
XXL selon
Kawneer.*



*Le coulissant
3 vantaux/3 rails
d'Initial ouvre de
larges possibilités.*



Des baies coulissantes grandes dimensions et à ouvrant caché LUMEAL ont été fabriquées sur-mesure par un Aluminier Agréé Technal de Labastère (64).

© Technal Patrick Valleau.



La villa, de près de 700 m², a été imaginée pour un couple de retraités qui souhaitait accueillir ses enfants et petits-enfants durant les week-ends et vacances scolaires. © Technal Patrick Valleau

Technal a développé plusieurs solutions de grandes baies

La porte Repliable Ambial, le coulissant à ouvrant caché Luméal avec possibilité de motorisation et le coulissant d'angle Soléal.

Luméal et Soléal se sont enrichies respectivement d'un coulissant à ouvrant caché et d'un coulissant d'angle. Ces deux gammes s'illustrent dans une villa maison familiale de 700 m², imaginée par l'architecte Philippe Pastre, qui se compose de 3 volumes simples enchâssés les uns aux autres, avec des porte-à-faux, afin de supprimer l'effet de masse. Ils sont découpés en cadrages sur le lac et le golf voisin grâce à 150 m² de baies coulissantes en aluminium Technal. Leur hauteur pouvant atteindre 3 m et leur largeur jusqu'à 20 m permettent aux occupants de profiter de vues panoramiques sur le paysage tout en étant protégés des vis-à-vis.

Les menuiseries Technal sont rehaussées de claustras en bois qui rythment les façades de la villa.

© Technal Patrick Valleau.

Le socle de la maison abrite trois chambres parentales et une zone de jeux au centre qui fédère ces espaces. Elles donnent sur le lac côté Nord et sur la piscine à l'Ouest grâce à trois baies coulissantes Soléal. À galandage, elles ouvrent les pièces à 100 % pour ne faire qu'un avec le jardin.

Le rez-de-chaussée accueille les parties communes (cuisine, salle à manger et salon convivial).

Des baies coulissantes grandes dimensions et à ouvrant caché LUMEAL ont été fabriquées sur-mesure par un Aluminier Agréé Technal de Labastère (64). D'une hauteur de 3 m sur une largeur de 20 m au Nord et de 12 m au Sud, elles offrent transparence et lumière naturelle abondante au salon/salle à manger. Aux beaux jours, la famille peut également profiter de la terrasse. Au Sud, les menuiseries Technal sont rehaussées de claustras en bois qui rythment les façades de la villa, et jouent un rôle de brise-soleil et de brise-vue. Le R+1 dédié au propriétaire s'habille également de 80 m² de baies coulissantes SOLEAL qui prolongent la vue sur le lac. « Les propriétaires souhaitaient une villa à l'écriture sensible, minérale et avec des effets de matière. », indique l'architecte Philippe Pastre qui a ainsi sélectionné des menuiseries en aluminium anodisé Technal pour leur esprit brut. Ce matériau accroche la lumière et rappelle la simplicité de langage.

CARACTÉRISTIQUES DES BAIES

Performances standard : Coulissant SOLEAL, $U_w = 1,4 \text{ W/m}^2.K$, $S_{we} = 0,45$, $TL_w = 0,59$ (double vitrage $U_g = 1,0 \text{ W/m}^2.K$ - L. 4,3 x H. 2,6 m) ; Coulissant LUMEAL, $U_w = 1,2 \text{ W/m}^2.K$, $S_{we} = 0,45$, $TL_w = 0,64$ (deux vantaux double vitrage $U_g = 1,0 \text{ W/m}^2.K$ avec intercalaire isolant - L. 4,5 x H. 2,7 m).

tendance



Vue extérieure de la villa donnant sur la piscine.

© Technal Patrick Valleau

L'enfilade des coulissants et les coulissants d'angle apportent luxe et bien-être aux occupants.

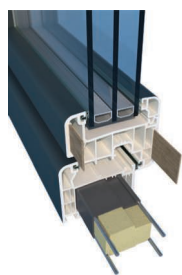
© Technal Patrick Valleau

Faites aujourd'hui le choix de demain...

deceuninck



...Exigez pour vos menuiseries la qualité des profilés Deceuninck



ISOLATION THERMIQUE ULTIME

Grâce à la technologie unique, appelée Linktrusion, les profilés Deceuninck offrent une très haute performance énergétique et acoustique.



GRANDE LUMINOSITÉ

La finesse des profilés, même sur les grandes dimensions, permet d'optimiser le clair de vitrage.



LARGE GAMME DE COULEURS

Teintées dans la masse, plaxées ou thermolaquées Décoroc, les finitions Deceuninck résistent durablement, sont garanties 10 ans, et sous avis technique.



100% RECYCLABLE

Demain est également citoyen. Le matériau Deceuninck, issu de la technologie unique Linktrusion, répond aux attentes du futur.



Pour une meilleure étanchéité, Wicona a fait le choix d'intégrer une micro-pompe dans le rail bas du coulissant.

Coulissant Wicslide 160 de Wicona au restaurant Têtedoie à Lyon. © Architecte Agence BAC, Entreprise Thivillon), photo Studio Erick Saillet

Wicona concilie performances et grandes dimensions

Châssis coulissants, baies, châssis à galandage de la gamme Wicslide 65 mm ou levant-coulissant en structure 160 mm, les solutions Wicona concilient performance énergétique, étanchéité et grandes dimensions. 7 brevets attestent des innovations développées sur l'ensemble de la gamme Wicslide.

WICSLIDE 65 TH de Wicona affiche l'une des meilleures performances du marché en termes d'étanchéité. L'industriel rappelle que le marché du coulissant, porté à 66% par l'aluminium, souffre aujourd'hui de limites techniques. En effet, lors d'intempéries, si l'infiltration d'eau dans la partie basse du châssis entre la partie fixe et le vantail coulissant est inévitable, elle peut avoir des conséquences dommageables, notamment en cas de pluies intenses combinées à des vitesses de vents de l'ordre de 80 Km/h. Des phénomènes de plus en plus courants eu égard aux changements climatiques. La marque a donc imaginé un système efficace et compétitif qui permet d'obtenir avec le coulissant classique WICSLIDE 65 de Wicona les performances

d'étanchéité à l'eau d'une fenêtre à frappe !

Wicona innove et fait le choix d'intégrer une micro-pompe dans le rail bas du coulissant qui vient en relais du système de drainage habituel lorsque le niveau d'eau atteint un seuil prédéterminé.

La micro-pompe, compacte et silencieuse, s'active automatiquement et évacue l'eau vers l'extérieur. Breveté, ce nouveau système Wicslide 65 HT a fait l'objet de divers tests réglementés qui simulent des conditions plus pénalisantes que celles rencontrées dans la réalité. Il permet d'atteindre un niveau de pression de 900 Pascals sans aucune fuite.

Une performance d'étanchéité à l'eau, 3 fois plus importante qu'un système de coulissant classique. Cette performance est pour l'utilisateur la garantie d'éviter tout risque de débordement et les dégradations inhérentes des matériaux dans l'habitat ou le bâtiment. Certaines configurations, comme les bâtiments de hauteur importante ou des constructions soumises à de fortes expositions, jusqu'à lors réservées à des châssis à frappe, peuvent désormais s'envisager avec ce coulissant.

Wicslide 160. Pour les projets de grandes dimensions, le coulissant à levage Wicslide 160 permet de répondre à toutes les configurations : L 3240 – H 3400 mm/vantail et poids max 400 kg. Cela, avec des performances thermiques $U_w 1.6$ pour $U_g 1.2$, $U_w < 1,1$ avec $U_g 0.6$ (triple vitrage) et acoustiques $R_w(C;Ctr)=40(-1;-4)$ dB avec double vitrage et $R_w(C;Ctr)=41(-2;-5)$ dB avec triple vitrage (L 2650 x H 2500 mm). Étanchéité A*4 E*9A (750 Pa) V*A3 en 2 vantaux L 4000 mm x H 2500 mm.

Le design sobre bénéficie de l'intégration au dormant des gâches, qui évite toute aspérité en position ouverte. Nombreuses applications possibles : coulissant 2 rails 2 vantaux mobiles,

Wicslide 65 Th de Wicona affiche l'une des meilleures performances du marché en terme d'étanchéité.



Finstral a fait son choix. Toujours mieux.

Avec Finstral, continuez à vous développer sur le marché des fenêtres, portes et vérandas et gagnez des clients sensibles à la qualité.

moins cher

mieux

Finstral. Votre partenaire pour la croissance.

Gagner de nouveaux clients sensibles à la qualité et fidéliser les anciens: nous avons les mêmes objectifs que nos partenaires. Pour vous aider dans cette voie, nous avons développé un programme de partenariat qui vous soutiendra en matière de marketing, salle expo, conseil et services, ainsi que pour la pose. Vous savez déjà quelle direction prendre avec votre entreprise?

Contactez-moi:
Bertrand Bedel
Direction Finstral France
bbedel@finstral.com
T 0389 717100
www.finstral.fr



INNOVATION
Nominé
2017

BATIMAT le mondial
du bâtiment
IDÉOBAIN
INTERCLIMA/ELEC

Rendez-vous à Batimat
Hall 5A, Stand M93

FINSTRAL Fenêtres
Portes
Vérandas



Coulissant Wiclide 160 au Groupe scolaire Lucie Aubrac à Nanterre. © Dietmar Feichtinger Architectes. Plastalu. Photo David Boureau.

1 rail avec fixes latéraux, 2 rails 4 vantaux. Des profils de liaison sont proposés avec toute la gamme 65 mm. Verrouillage de l'ouvrant à 2 ou 5 points en fonction de la hauteur de l'ouvrant, performance anti effraction RC2 et RC2N.

Poignées montées sur carré de 10 mm.

Version haute isolation thermique par insertion de profils isolants (mousse thermique feuillure ouvrant, cache PVC). Le système de roulage diamètre 44 mm associé à la brosse de nettoyage du rail inox intégrée au chariot assure un fonctionnement souple, silencieux et durable. Illustration au restaurant Têtedoie, à Lyon (Architecte Agence BAC, Entreprise Thivillon) et au Groupe scolaire Lucie Aubrac à Nanterre (92), Dietmar Feichtinger Architectes, Entreprise Plastalu.



Coupe du coulissant Wicona Wiclide 160 mm.

tendance



Porte coulissante forster unico à l'Hôtel Le Prese, Poschiavo, Suisse.

Forster, une minceur extrême

La porte coulissante du système acier forster **unico** apporte lumière et nouvelle perception de l'espace et se décline en plusieurs variantes. Réalisée en acier brut, galvanisé et inox, elle permet d'atteindre jusqu'à 3.4 m de haut sans renfort visible, avec une largeur de vantail illimitée et poids maxi de 400 kg. Un produit idéal pour de grandes ouvertures de terrasses et balcons, offrant un gain de place car le coulissant fonctionne sur le même plan. Sa mise en œuvre est rationnelle grâce à des composants rigoureusement conçus et ajustés aux systèmes. Le montage est simplifié par le système de raccords d'angles et de traverses. Un double joint circulaire assure étanchéité et protection phonique élevées. La largeur des faces vues des profils de cadre est de 30 mm et

Stores toiles de Griesser – automatiquement bien.



La garantie d'une
protection solaire durable





Porte coulissante forster unico en maison privée à Lucerne (Suisse).

Villa à Schoorl, Pays-Bas, outre une excellente isolation thermique, un accent particulier a été mis sur les salles inondées de lumière. De grandes portes coulissantes, façades des vitrages inclinés garantissent la transparence et la lumière. (Photo Tim van de Velde - Architecte Paul de Ruiter b.v Amsterdam.)



Forster unico XS apporte de la lumière et de la transparence tout en reflétant le charme original de l'immeuble résidentiel à Amsterdam, Pays-Bas (Photos Forster)

de vantail 85 mm. Une commande automatisée avec télécommande en option est proposée pour ce coulissant sécurisé, jusqu'à 4 points de verrouillage. Version forster unico Hi, selon EN 10077-1, UW jusqu'à 1.0.

A noter que Forster présente sur Batimat des fenêtres en acier à la minceur inégalée. Le système de profilés forster **unico XS** permet de créer des fenêtres et vitrages fixes isolants présentant des sections apparentes très fines : 55 mm pour les vantaux de fenêtre/soufflet et 23 mm pour les vitrages. Des meneaux et des cadres fins aux excellentes propriétés statiques permettent de mettre en place des éléments modernes de grandes dimensions pour les constructions neuves et notamment de réaliser des éléments de meneaux très élégants, pour la rénovation des immeubles anciens et des bâtiments historiques. Les profilés 100 % acier, conçus sans isolant supplémentaire, sont particulièrement résistants, écologiques et durables. Performances : $U_w > 0.84 \text{ W}/(\text{m}^2 \cdot \text{K})$; Isolation phonique jusqu'à $R_w = 47 \text{ dB}$

Caractéristiques du système : Poids de vantail max. 150 kg ; quincaillerie cachée. Remplissages jusqu'à 60 mm (triple vitrage isolant). Variantes : anti-effraction CR2.

Schüco, le confort pour tous

ASS 41 SC. Schüco commercialise une version à ouvrant masqué de sa baie coulissante ASS 41 SC. Elle associe clair de jour & apport solaire maximaux et performances thermiques renforcées, jusqu'à $U_w 1.4$: profils isolants à RPT, embouts de finition brosse, joints en feutre sur partie coulissante, boucliers PVC pour éviter la condensation. Ils contribuent à l'étanchéité à l'air A*4. Le montant central hyper renforcé peut s'équiper de serrures traditionnelles ou renforcées avec dé-condamnation de l'extérieur par cylindre à clef pour une meilleure protection. Un système anti-dégondage empêche le soulèvement des vantaux. Grâce à la nouvelle technique de dormant et ouvrant cachés, le vitrage représente plus de 90 % de la surface, pour 10% de masses vues alu avec le seuil encastré. Pour les coulissants grande dimension 4 vantaux (jusqu'à 2.8 m de haut), 2 nouveaux montants centraux réduisent la masse vue alu de 45 % (74 mm en version cachée vs 135 mm en version classique).

2 designs d'ouvrants disponibles, cubique et galbé, et une nouvelle poignée intuitive Schüco Up&Slide a été développée pour s'y harmoniser.

Schüco Living

Développé à l'image de vos exigences.

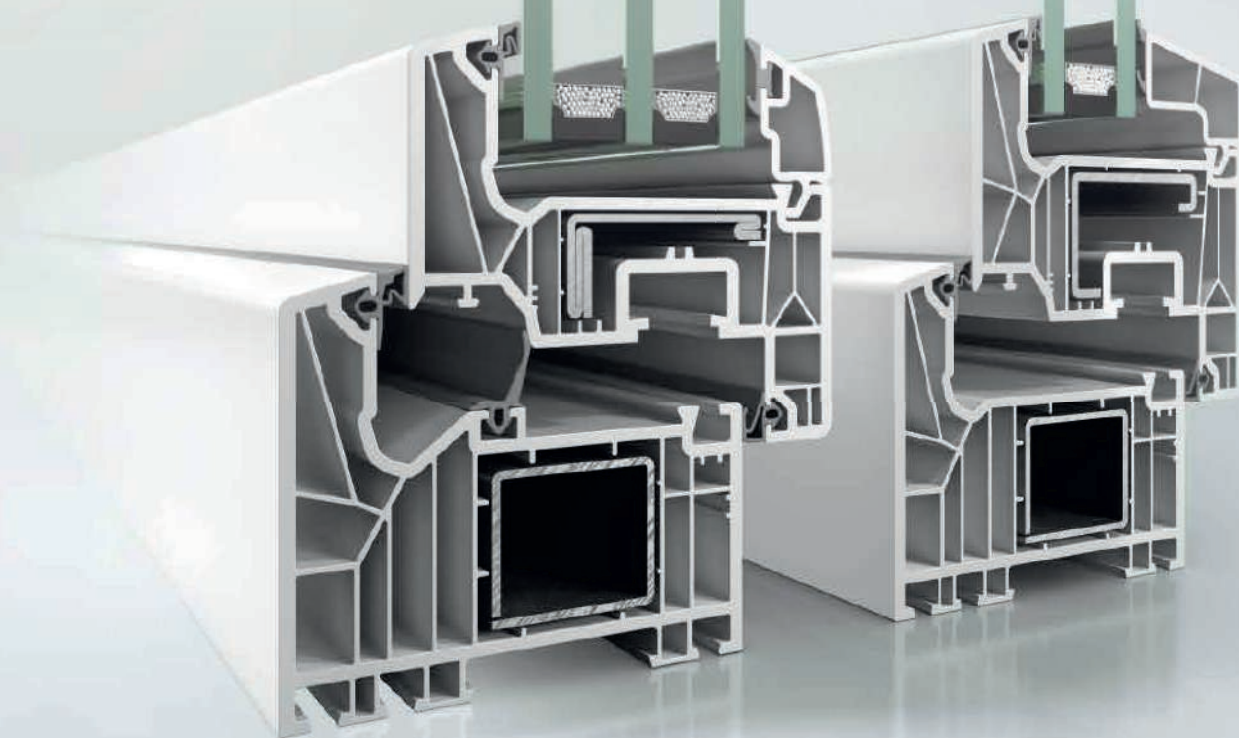
+ Système complet avec large gamme de profilés complémentaires

+ Premiers joints EPDM soudable pour fenêtres et portes au monde

+ La technologie du système Twin augmente l'utilisation de pièces communes

+ Profilés à 7 chambres d'une profondeur de 82 mm

+ Plus de 170 coloris différents et 4 corps de base



Avec le système Schüco Living, profitez d'un niveau inégalé en termes de flexibilité, efficacité et sécurité du processus lors de l'usinage et du montage.

Le système Twin, avec le tout premier joint EPDM soudable au monde, lequel est développé pour vous permettre une fabrication qui se veut avant tout rationnelle. Pour des systèmes de portes et de fenêtres futuristes, adaptés à vos besoins.

www.schuco.fr/living-fenetre

Fenêtres. Portes. Façades.

SCHÜCO



*Très design,
le coulisant
panoramique
de Schüco.*



Version à ouvrant masqué du coulisant ASS 41 de Schüco.

La gamme ASS 41 SC OM, en mono ou bicoloration, se décline dans un large choix de teintes. Notons que FenétréA a été nominé aux Trophées de l'Innovation EquipBaie pour son coulisant ClairéA 75 Grande Hauteur Ouvrant Caché, conçu avec cette gamme ASS 41 de Schüco.

ASS 77 PD HI. Le coulisant ASS 77 PD HI est la version panoramique des châssis XXL, il conjugue à la fois de très grandes dimensions jusqu'à 3200 mm de large, par 3500 mm de haut par vantail. Une finesse de l'unique montant central visible de 37 mm à 48 mm, toutes les masses Aluminium disparaissent totalement derrière la maçonnerie, à l'exception des montants centraux. Reprise de poids jusqu'à 500 kg par vantail en version motorisée TipTronic, et 300 kg en version manuelle.

La baie coulissante ASS 77 PD HI bénéficie de la technique de l'ouvrant caché placé derrière les cadres dormants dont la conception facilite l'intégration derrière les murs. Seul le montant central en alu est visible, avec une masse vue minimaliste de 30 mm. Ces cadres dormants 90 mm sont facilement encastrables dans le sol, atout esthétique et favorisant un passage aisé. Uw jusqu'à 1.0 en triple vitrage Ug 0.6, Sw 0.50, Tlw 0.60, performance AEV A*3 E*7B V*C3.

L'ASS 77 PD HI peut s'équiper de double ou triple vitrage jusqu'à 60 mm pour adopter des vitrages à contrôle solaire, de sécurité ou phonique.

En version ouvrant totalement invisible, un nouveau design vient habiller le système de verrouillage associée à une poignée Design inox. Nouvelle possibilité de choix d'ouverture



*Le coulisant
panoramique
ASS 77 PD HI
de Schüco.*



Coulissant ASS 70 HI de Schüco : une composition complexe.

centrale (masse vue réduite de 77 mm à 114 mm maxi en fonction des exigences statiques) avec poignée aileron intégrée sur le montant central (existe en version renforcée pour les grandes hauteurs). Le système coulissant ASS 77 PD HI manuel a obtenu le certificat suisse Minergie qui est reconnu comme une marque de qualité en Suisse comme dans d'autres pays.

Pour la version motorisée Tiptronic, la motorisation invisible est parfaitement intégrée. Le montage et l'entretien intuitif de la motorisation TipTronic ont été entièrement développés par Schüco. A noter une nouvelle version de hauteur de seuil réduit de 150 mm à 90 mm, pour faciliter les réservations dans la maçonnerie.

LES POINTS FORTS :

- Un très haut niveau de finition des profilés et accessoires.
- Un seuil parfaitement encastré, équipé d'une succession de galets intégrés.
- Manœuvre et déplacement des vantaux aisés et silencieux grâce aux multiples galets en polyamide.
- Nettoyage et entretien des rails de roulement extrêmement simples. Le rail intégrant les galets se soulève aisément pour leur entretien, sans avoir à dégonder l'ouvrant.



Concepteur et fabricant de pergolas bioclimatiques & d'abris de terrasse aluminium

02 41 30 10 00 - info@tellier-protec.com - www.tellier-protec.com



Be business, be Barrière

**OFFRE EXCEPTIONNELLE
-10% SUR LE DEVIS TOTAL HT***

POUR TOUT SÉMINAIRE RÉALISÉ À L'HÔTEL
LE GRAND HÔTEL DINARD****
JUSQU'AU 30 MARS 2018
Privatisation offerte à partir de 60 personnes

Tel : 02 99 88 26 29

Appel non surtaxé

mfbeaulieu@groupebarriere.com

www.meetings-barriere.com

B
BARRIÈRE

Travaillez différemment, soyez Barrière

*Nous consulter pour connaître les conditions et les disponibilités. Groupe Barrière SAS
au capital de 121514468 € R.C.S. Paris : 320 050 859 - © L. Fau / F. Rambert **rsd**

Le double coulissant de Millet Industrie

Pour un maximum d'ouverture, le groupe Millet Industrie propose un double coulissant mural 2 et 4 vantaux avec double refoulement asymétrique ou symétrique. Inédit, ce système permet une ouverture complète (jusqu'à 6 m) des 2 vantaux inégaux qui s'ajustent à l'espace de refoulement disponible sur les murs de part et d'autre. À la différence des coulissants à galandage classiques, il permet l'ouverture indépendante des vantaux (sans réfléchir à l'ordre d'ouverture) et se déverrouille sur l'un ou l'autre des vantaux. Idem pour la fermeture, sans ordre prédéfini à respecter. Plus besoin de la double cloison du galandage classique : économie et pas de dégradation des performances du mur. Un concept unique et pratique qui combine design épuré, système de guidage breveté et seuil plat encastré PMR. Avec le coulissant mural 4 vantaux, GMI repousse les limites de la réno en termes d'ouverture sur l'extérieur.

Avec ce coulissant 4 vantaux dont 2 fixes, le



refoulement se fait sur les vantaux fixes et non sur les murs. Le double couissant mural 2 et 4 vantaux existe chez Millet avec M3Ds®

et SYbaie avec SY MA.s®. Disponible dans la gamme multimatériaux en alu et bois intérieur, il se décline en 500 combinaisons de multicoloration (couleur différente intérieur/extérieur) à partir de 24 teintes alu, 15 teintes laquées sur bois (pin). Il est doté des mêmes profils extérieurs que la gamme à frappe. On peut y ajouter des stores vénitiens manuels (en double vitrage) ou motorisés (en triple vitrage respirant) pour gérer la lumière et l'ambiance (impossible sur les couissants classiques).

Disponible sur tous produits

de la gamme M3D® et sur couissants M3D.S® hors châssis fixes vitrés en dormant, ce store vénitien se caractérise par des lames alu 25 mm et un système de guidage posé en usine pour gain de temps à l'installation. Montée/descente et orientation des lames par manœuvre manuelle. Décliné en 17 coloris, Graphito, Pearl granite, True blue... ce store contribue au concept de

multicoloration : il s'associe à volonté à la couleur des fenêtres M3D®.

GMI a aussi lancé le couissant mural M3Ds® PVC / SY MA.s® en version PVC intérieur/alu extérieur. Confortant la profondeur de la gamme, il ajoute à la performance un coût compétitif.



Double couissant mural Millet Industrie, 2 ou 4 vantaux, neuf ou réno.



*Le nouveau
coulissant à levage
Confort Smartline
de Sapa*



Le nouveau coulissant à levage Confort Smartline de Sapa

La solution grandes dimensions faciles à manœuvrer de Sapa, est labellisée Minergie.

Le nouveau coulissant à levage Confort Smartline de Sapa est conçu pour répondre à ces besoins de grandes dimensions tout en optimisant le confort de vie des occupants.

Son système de poignée à levage facilite l'ouverture et la fermeture du vantail pouvant atteindre 3,1 m de long sur 2,8 m de haut. L'effort de manœuvre est réduit, limitant les besoins en motorisation. En position fermée, le système à levage du coulissant Confort Smartline protège les roulettes du poids des vantaux pouvant

atteindre 330 kg (dimensions maximales L. 6,2 m x H. 2,8 m). C'est seulement lorsque l'utilisateur manipule la poignée que le vantail s'appuie sur les éléments de quincaillerie pour assurer le mouvement de translation, se soulever et glisser aisément. Le rail robuste est en acier inoxydable. Conjugué aux chariots doubles, munis de roulements à aiguilles et de roulettes en polyamide, il permet au vantail de coulisser sans effort et avec discrétion.

Les profilés du coulissant Confort Smartline sont pourvus de barrettes polyamide, d'une épaisseur de 50 mm et renforcées de fibre de verre. Ce système améliore les performances thermiques ($U_w < 1,2 \text{ W/m}^2\text{K}$) et AEV ($A^*4, E^*900 \text{ V}^*C3$) du bâti. Il optimise le confort intérieur et



Une entreprise du Groupe Arbonia
ARBONIA ▲

BATIMAT | 5A | D148

FINESSE UNIQUE

pour les bâtiments de caractère

- fenêtres et vitrages fixes en acier | anti-effraction CR2
- face vue ultra fine à partir de 23mm
- se prête à merveille à la rénovation des bâtiments anciens
- avec le système: **forster unico XS**

www.forster-profile.ch

forster

contribue à la baisse de la consommation énergétique, en accord avec les réglementations environnementales (RT 2012, BBC, Maisons Passives, Passiv'Haus).

En triple vitrage, le couissant est certifié Minergie. Il affiche des performances d'isolation thermique renforcées (jusqu'à $U_w < 1,2 \text{ W/m}^2\text{K}$) et maximise la lumière du jour dans les espaces ($Sw = 0,57$ et $Tlw = 57 \%$).

Le couissant Confort Smartline a été pensé dans un esprit nordique rappelant les valeurs de Sapa. Ses lignes contemporaines et droites se fondent en façade, et se coordonnent harmonieusement aux autres gammes telles que la véranda EDEN+ ou la Façade NRGY. Le seuil affleurant favorise l'accès PMR, séniors, familles avec poussettes... Positionné sur le dormant, le système de verrouillage est discret. Les poignées design ont un style recherché comme la nouvelle poignée « S-LINE » en inox « Satin » ou « Black Pearl ».

Plus de 100 teintes, mates ou brillantes, métallisées, texturées ou anodisées répondent aux goûts et envies de chacun.

Pour les installateurs, le nombre d'opérations nécessaire pour la fabrication du couissant a été réduit. L'assemblage est rapide et minutieux.

Les équerres, en acier inoxydable, assurent un alignement précis. Aucun poinçonnage n'est nécessaire pour l'installation des galets. Le système de drainage central est facile à réaliser. Pratiques, tous les systèmes standard de protection solaire et de ventilation Sapa peuvent être intégrés.

Couissants grandes dimensions chez Profils Systèmes.

La baie coulissante alu chez Profils Systèmes est disponible du 2 vantaux 1 rail jusqu'au 8 vantaux 4 rails (jusqu'à 3 m de hauteur), baie coulissante à galandage, coulissant d'angle ou encore coulissant à levage. Profils Systèmes offre une large gamme de baies coulissantes en aluminium pour répondre à toutes les envies et à tous les besoins (neuf, rénovation, seuil PMR,...).

Grâce à la finesse de leurs profilés, les couissants aluminium Profils Systèmes garantissent une parfaite transmission lumineuse, des apports solaires optimisés tout au long de l'année, mais aussi de hautes performances thermiques et acoustiques. Disponibles dans plus de 400 finitions.

La baie alu à galandage Satin Road (4 vantaux,

Couissant à galandage Satin Road de Profils Systèmes. ©Richard Sprang- Emmanuel Nebout



Couissant à galandage Satin Road de Profils Systèmes.

©Richard Sprang



Couissant d'angle Satin Road de Profils Systèmes.

©Richard Sprang



La solution Satin Road à galandage de Profils Systèmes. © Richard Sprang - François Clavel Architecte



2 rails intégrés au plancher) offre une version grande hauteur. Adapté au neuf et à la réno, ce principe d'ouverture avec dégagement total de la baie offre plus d'espace et de lumière. Les lignes sobres et épurées de ce coulisant alu optimisent l'I et apports solaires qui affichent de hautes performances énergétiques (jusqu'à Uw 1.1 en triple vitrage).

Le coulisant d'angle Satin Road®, dernière gamme de profils alu à RPT conçue pour ouverture panoramique, répond aux exigences architecturales grâce à son design galbé ou droit Factory Spirit®. Disponible en 4 rails, grande hauteur jusqu'à 3 m, galandage 1 ou 2 vantaux, avec ou sans tapées, il s'adapte à tous projets en neuf ou réno et se décline dans toutes les couleurs exclusives Profils Systèmes. Ce coulisant est motorisable (avec intégration domotique) pour toutes configurations sauf en galandage.

*Magnifique réalisation signée
Profils Systèmes. ©Richard
Sprang- Emmanuel Nebout*



Que la vie peut être belle...

Baie vitrée pliante de SUNFLEX. Que vous cherchiez l'ouverture totale de votre baie ou la protection contre le vent et le froid : La grande surface des vitrages SUNFLEX vous assurent en toutes circonstances une vue magnifique et une protection optimale (grâce aux propriétés exceptionnelles d'isolation thermiques de nos baies (U_w jusqu'à 0,85 W/m²K)).

BATIMAT PARC DES EXPOSITIONS
PARIS NORD
VILLEPINTE
06-10 NOV 2017

Hall 5A / Stand G181

sunflex.fr

SUNFLEX 

*Hi-Finity, version angle. Reynaers**Coulissant XXL
Hi-Finity de
Reynaers.**Coulissant CP 130 de Reynaers.***Les solutions XXL de Reynaers**

Les solutions Hi-Finity, CP 130 et CP 68 sont disponibles en version angle et motorisées, en galandage pour les CP 130 et 68. Exceptionnel en performances et dimensions, Hi-Finity offre une grande facilité de manœuvre avec des ouvrants jusqu'à 3,5 m de haut et 500 kg. L'épaisseur de vitrage (collé sur profil composite) est de 36-38 mm en double vitrage et 52-54 mm en triple. Le dormant est isolé par barrettes polyamide 41 et 50 mm, pour U_w 1.3 (châssis 2 vantaux 4600 x 3000, Ug 1.1). Étanchéité à l'air A3 et résistance à l'effraction RC2 pour ce coulissant à chicane centrale 34 mm.

Le CP 130 combine en un design les systèmes coulissant, levant-coulissant, monorail, bi-rail et tri-rail. Grâce à l'isolation renforcée et l'intégration possible de vitrages jusqu'à 42 mm pour un poids maxi de 300 kg, il répond à toutes les exigences des constructions respectueuses de l'environnement. Base dormant 130 à 210 mm, ouvrant 59 mm, dimension max/vantail H 2.70 m x L 2.60 m, vitrage jusqu'à 42 mm, montants centraux 69 ou 98 mm. U_w 1.5, Sw 0,59 et TLw 0,61 (châssis 2 vantaux 5.2 m x 2.7 m avec Ug 1.0) et U_w 1.0, Sw 0,59 et TLw 0,61 (2 vantaux, 2 rails, 2350 mm x 2180 mm avec Ug 0.5) sauf en version isolation renforcée

*Coulissant CP 68 de Reynaers, version galandage.*

HI à Uw 1.4 (barrette polyamide 23 mm et 32 mm renforcée en fibre de verre), étanchéité à l'air A4, isolation acoustique Rw (C ; Ctr) 38 (-2 ; -4) dB, solution de seuil PMR conforme aux DTU 36.5 et directives CSTB.

Le système CP 68 pour fenêtres et portes fenêtres coulissantes est une solution universelle et performante pour les projets en neuf y compris BBC ou réno, grâce à sa technologie innovante. Décliné jusqu'à 6 vantaux (3 rails), il combine feuillure jusqu'à 36 mm, étanchéité centrale auto-drainante, joints glissants bi-composant et barrettes à double alvéovis sur traverses et masse vue chicane 34 mm.

Ajoutons le système de porte repliable CF 77 à Uw 1.68 (châssis à 3 panneaux, 2700 x 2300 mm, Ug 1.1) et Uw 1.4 (avec triple vitrage, Ug 0,8). Jusqu'à 1,20 m de large et 3 m de haut/vantail. Application de 2 à 8 vantaux.



Le coulissant de Sepalumatic, gamme 70.

Le coulissant Sepalumatic complète sa gamme 70.

Ses montants et traverses renforcés supportent de grandes dimensions jusqu'à H 2,8 m et L 1,8 m. Une traverse intermédiaire réduite à 60 mm lui offre toujours plus de finesse et clair de vitrage. Ce coulissant 70 est disponible en 2 options d'ouvrants, 24 ou 28-32 mm, en design carré ou galbé. De nombreux procédés contribuent à optimiser à l'isolation, Uw 1.1 pour Ug 0.6, avec étanchéité à l'air et à l'eau renforcée A*4 E*7B V*A3. La performance thermique est optimisée grâce aux barrettes de 26 mm (coupe d'onglet) et 32 mm (coupe droite), une large plage de remplissage, une nouvelle traverse thermique et un nouveau montant d'accroche à RPT totale. Version galandage. Comme toute la gamme 70 mm Sepalumatic avec lequel il s'adapte (porte plane 70, fenêtre à ouvrant visible 70, véranda 70), il a été conçu dans le but de rendre fabrication et pose simples et rapides : traverse d'ouvrant pré drainé, gâche, crémone, galets à montage rapide... Poids et dimensions max/vantail 200 Kg, largeur 1800 mm, hauteur 2800 mm. Solution PMR.

Pour vos économies d'énergie, nous considérons toutes les possibilités.

SWISSPACER
The edge of tomorrow.

ULTIMATE SWISSPACER

L'espaceur thermique hautement innovant

SWISSPACER ULTIMATE répond aux critères d'exigence de confort thermique, esthétique et sanitaire affichant des résultats performants et pérennes.

ADVANCE SWISSPACER

L'espaceur thermique de référence de gamme intermédiaire

SWISSPACER ADVANCE est un intercalaire warm edge performant à un prix compétitif. Cet espaceur limite efficacement la déperdition de chaleur à la périphérie du vitrage.



Pour en savoir plus sur nos produits et notre outil de calcul Caluwin rendez-vous sur swisspacer.com

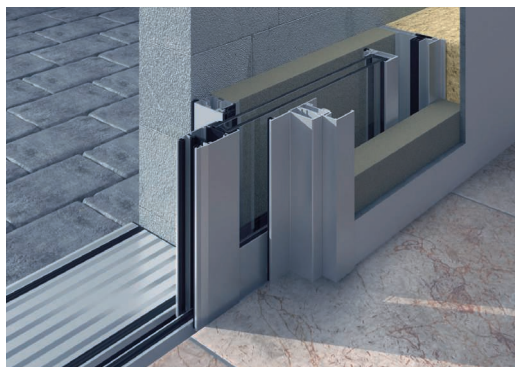


Coulissant AluK 67CL36.

Le coulissant 67CL36 d'AluK a été conçu pour répondre aux exigences de projets d'envergure. En version classique ou galandage, il permet d'atteindre une hauteur maximale de 3 m, un remplissage jusqu'à 36 mm, avec poids max/vantail 200 kg. Il convient au neuf et à la réno, dans des configurations jusqu'à 6 vantaux sur 3 rails. Son design architectural favorise l'ouverture vers l'extérieur de constructions contemporaines : ses profils fins, droits et épurés, (face vue montant central 36,5 mm) optimisent l'apport de lumière, en tout confort grâce à ses performances thermiques :

triple vitrage, U_w 1.0, S_w 0.49, Tlw 0.64 en porte-fenêtre 2 vantaux H 2.18 x L 2.35, U_g 0.5 ; double vitrage, U_w 1.4, S_w 0.49, Tlw 0.64, U_g 1.0, avec étanchéité optimale A4. En option, une offre d'accessoires de finition et fermetures qui peuvent être mis à la teinte. Une solution PMR adapte le produit à tous besoins et contraintes.

La solution de galandage du coulissant S42 d'Heroal, le S42 HF (hidden frame) avec seuil PMR doté d'un système de drainage, mention spéciale Accessibilité aux Trophées de l'Innovation, assure transparence maximale et U_w jusqu'à 1.4. La nouvelle géométrie du profil optimise la performance et la fabrication. Solution réalisable jusqu'à 2 ouvrants coulissants, même à 90°, en angles intérieurs ou extérieurs.



Solution monorail heroal S 42 HF avec seuil PMR.

Le coulissant aluminium Celest® de Franciflex

Optimisation du clair de jour, hautes performances thermiques et acoustiques, grande hauteur jusqu'à 3 mètres, version à relevage, à galandage ou en angle... avec le coulissant aluminium Celest®, Franciflex apporte des lignes épurées et minimalistes qui servent l'esthétique et optimisent l'apport solaire grâce à la finesse de ses profils galbés et l'étroitesse de son montant central renforcé exclusif (35 mm). Disponible dans plus de 30 coloris au choix de base ou en option (satiné, toucher sablé, effet métal ou ton bois), Celest® peut s'adapter avec élégance, performance et technicité aux projets d'envergure. Ses applications et combinaisons sont multiples, elles vont de 1 à 4 rails et jusqu'à 6 vantaux.



Coulissant d'angle Celest® de Franciflex



Le couissant Celest® est disponible en version à relevage, idéale pour les vantaux lourds, en version à galandage, le couissant disparaissant dans l'épaisseur des murs et en version couissant d'angle pour offrir un maximum d'apports solaires.

Sublim'Al de Maugin

Le groupe Maugin a fait un travail rigoureux d'écoute client, l'amenant à penser un produit particulièrement différenciant. Le profilé du couissant Maugin Sublim'Al est épuré, lui conférant une finesse remarquable. Grâce à son montant central réduit, le couissant de Maugin offre un maximum de lumière naturelle à la pièce qui gagne en luminosité et clarté pour être plus agréable à vivre.

« Traditionnellement, sur le marché, les profilés ALU sont arrondis ou carrés. Notre nouvelle ligne mixe les avantages de ces deux styles et propose en exclusivité son design Maugin Sublim'Al, mi carré, mi rond. Cette parfaite alliance assure au couissant Maugin Sublim'Al une ligne qui gagne en élégance, pureté et modernité », explique Alain Bertin, Responsable du Bureau d'Etudes.

Le couissant Maugin Sublim'Al est disponible en 11 couleurs préférentielles, en finition Granité ou Satiné selon la couleur. Les poignées sont teintées de la couleur de la menuiserie pour un total look.



Sublim'Al, le nouveau couissant de Maugin



FABRICANT de PORTES et FENÊTRES

BOIS PVC ALU

La finition Totale Usine

La coloration des menuiseries bois par excellence

+ performant

Avec son traitement IFH* en base aqueuse, la protection de la menuiserie est renforcée. Ses certifications et performances thermiques restent égales à elles-mêmes.

+ simple

Pose en une seule fois. Plus besoin de l'intervention d'un peintre



+ personnalisable

L'option finition Totale Usine s'appuie sur un nuancier de 24 RAL et 5 lasures

+ de garantie

Garantie 2 ans

Disponible sur 3 gammes

La 50, 58, 58 Patrimoine et son volet battant intérieur



Le BOIS, l'harmonie au naturel

Chaleureuses, naturelles et rassurantes les gammes BOIS de LEUL Menuiseries donnent du cachet à tous types d'architecture. Dans le respect des techniques d'assemblages traditionnelles, LEUL Menuiseries atteint des performances vérifiables fournies pour chaque menuiserie.





Certifications apposées aux gammes BOIS LEUL Menuiseries avec finition Totale Usine

* IFH = Insecticide, Fongicide et Hydrofuge 05 49 66 05 87



LEUL VOUS VA SI BIEN.



www.leul.fr
FABRIQUÉ EN FRANCE

TENDANCES

La baie version XXL, Bois ou Mixte



Les baies Inova et Duoba de Bieber éclairent des villas remarquables.

Bieber réalise ses baies coulissantes en bois Inova, (en Pin Sylvestre, exotique, chêne ou mélèze) et mixte bois alu (Duoba), sur mesure, en double et surtout triple vitrage, les coulissants bois propose une palette de 20 teintes bois et 40 coloris pour l'alu. Uw en triple vitrage entre 0.9 et 1.0. Bieber propose l'option motorisation, système d'entraînement discret, HS-Master. Poids max/vantail 500 Kg. La taille des baies qu'il



Composition complexe de baies et coulissants Bieber. Intérieur/extérieur.

Vision 2020

Une palette de couleurs inspirées des tendances à venir.
Des peintures en poudre formulées pour préserver les éléments.

L'une des missions principales des peintures architecturales Syntha Pulvin est d'apporter à ses utilisateurs une innovation permanente. En proposant de nouvelles collections de couleur, sélectionnées par nos experts en tendances, nous vous donnons la possibilité de décorer et protéger vos projets pour plusieurs décennies.

Vision 2020 se compose de quatre groupes de couleurs:

Future Lux

Des couleurs audacieuses et expérimentales qui imitent la nature éphémère de notre monde.

Hit Pause

Des tons riches aux couleurs apaisantes qui nous aident à ralentir, recharger et rééquilibrer l'esprit, le corps et l'âme.

Median

Une infinité de nouvelles options possibles tout en se conformant aux besoins de notre temps.

Sustain React

Des couleurs fortes et réactives à l'image de nos avancées technologiques pour améliorer l'avenir.

Venez nous rencontrer à

BATIMAT Stand 151, Allée D, Hall 5A

pour découvrir notre nouvelle collection Vision 2020.



Vue grandiose et lumière maximale grâce aux ensembles menuisés généreux de Bieber.

réalisée est favorisée par une nouvelle génération de ferrures pour soulevant-coulissant y compris en abattant, qui en améliore confort d'utilisation et retard à l'effraction : crémones serrures pour H jusqu'à 2 765 mm, poignées disponibles en condamnation intérieure et extérieure ou

amovible, y compris en version béquille rallongée pour la « construction sans obstacle ». Outre le seuil G.U. Thermostep à RPT, l'étanchéité est assurée par une chicane en profils d'étanchéité SE à l'intersection des vantaux, qui contribuent aussi au retardement à l'effraction.

Le coulissant mixte bois/alu MC France

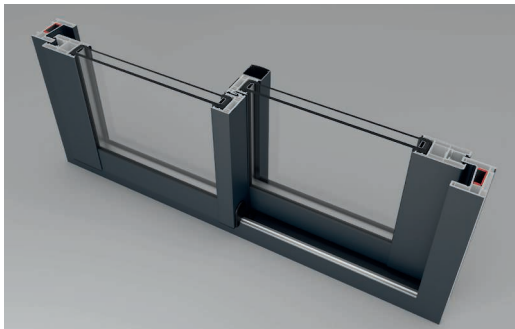
Le coulissant de MC France se décline en 2 vantaux sur 2 rails (max H 2450 x L 3300), 3 vantaux sur 2 ou 3 rails (H 2450 x L 4800) et 4 vantaux sur 2 rails (H 2450 x L 6200). Performances en 2 vantaux, double vitrage 28 mm (6/18 WE/4 TBE), au format Acotherm (H 2180 x L 1480) : Uw 1.4, Sw 0.45, TLw 0.55, AEV A*3 E*6B V*2 et isolation acoustique R_{atr} = 34 dB. Voici, en neuf, l'intégration dans un mur rideau d'un coulissant à galandage simple sur 2 rails. Finition bois intérieur épicea pré-peint blanc peinture noire, extérieur alu noir 2100 sablé.



Coulissant MC France de grandes dimensions à galandage simple sur 2 rails, intégré dans un mur rideau de maison.

TENDANCES

La baie version XXL, du côté du PVC

iSlide#neo de Deceuninck se pose en alternative au coulissant alu.

Coupe du coulissant composite (linktrusion)
iSlide#neo de Deceuninck.

iSlide#neo de Deceuninck

Avec iSlide#neo, Deceuninck propose un coulissant composite basse consommation dernière génération, qui repousse les limites de la technologie, du design et de la thermique. L'idée qui a présidé à sa conception a été de supprimer les renforts acier des chambres des profils, grâce à la technologie Linktrusion, pour se poser en alternative aux coulissants alu (battement central 35 mm seulement) avec les qualités du composite 100 % recyclable, « durabilité et plus haute performance d'isolation du marché » : Uw 1.2 (2 vantaux 2,35 x 2,18 m avec vitrage Ug 1 et bouclier thermique), étanchéité à l'air A*4, TLw > 0,5. 60 coloris et 3 structures différentes (3 teintes masses, 30 plaxées et 27 thermolaquées Décoroc) sous avis technique et garanties 10 ans.

Le levant coulissant Gealan S9000

Dans sa version design contemporaine, ce levant coulissant remplace l'ouvrant habituel en partie fixe par un profil affiné, pour réduire l'encombrement visuel de plus de 50 %. Résultat, toujours plus de lumière et un aspect nouveau, avec des propriétés isolantes encore améliorées. Fenêtre ouverte ou fermée, un maximum de lumière entre dans les pièces. Le seuil quasi invisible supprime la transition intérieur/extérieur. Grâce aux divers types d'ouvertures réalisables et aux multiples possibilités couleurs offertes (filmé, acrylcolor, capotage alu), ce produit est polyvalent. Sa performance est assurée par 5 chambres dormant/ouvrant et les renforts séparés dans 2 chambres de renfort distinctes pour une vraie RPT, grâce à une fabrication rationnelle. Y contribue l'intégration de triple vitrage jusqu'à 54 mm, de STV, solution adhésive de vitrage collé Gealan, et d'IKD, mousse thermique haute densité (Uf jusqu'à 0.95).

Levant
coulissant
Gealan
S9000.



tendance



Baie coulissante Oknoplast, version grandes dimensions et Winergetic.

Les portes fenêtres HST levantes coulissantes d'Oknoplast

Disponibles en 2 et 4 vantaux (2 rails), elles offrent des dimensions max L 1 800 à 5 000 mm et H 1 800 à 2 400 mm et sont disponibles en chêne doré, SienaPL, Winchester, noyer, gris argent, blanc, blanc brillant, anthracite, beige II, alu brossé, chêne Sheffield, anthracite lisse II et acajou. Les ouvrants montés sur 2 rails permettent le coulisement sans débordement d'un ouvrant contre l'autre. Uw 1.3 avec Ug 1.0, AEV A*3 E*5A B3. Les baies oscillo-coulissantes et coulissantes à déboîtement PSK, en 1 ou 2 vantaux, offrent des dimensions L 1 550 à 4 000 mm et H 1 000 à 2 400 mm. La quincaillerie spéciale optimise le fonctionnement des grands formats. La bicoloration est possible dans les 2 gammes. La baie vitrée PSK est personnalisable grâce à une large palette de coloris, vitrages et accessoires associés, comme les poignées, classiques ou contemporaines. Uw jusqu'à 1.0 avec triple vitrage 4/12/4/12/4, Ug 0.6.

Le coulisant PVC Horizon de Profialis

Parmi les produits phare de Profialis, le coulisant PVC à assemblage mécanique Horizon se prête à toutes configurations jusqu'aux baies vitrées d'exception. Grâce à une extension de gamme, il répond aux cas des 3-4 vantaux en aménageant une jonction centrale rigide, esthétique et

fonctionnelle. Ce coulisant conjugue esthétique d'un coulisant alu (battement central fin) et caractéristiques techniques d'un système PVC (étanchéité, efficacité d'assemblage, performances thermiques et acoustiques). Une gamme de dormants très fournie permet de répondre aux divers cas de figure habituels du bâtiment français. Un seuil dédié PMR répond à la norme sans encastrement. Comme toutes les



gammes Profialis, les profils PVC du couissant Horizon bénéficient d'une offre couleur étendue : teintes masse, 42 plaxés et palette de laquage RAL.

PremiLine et PremiDoor de Profine

Design aux formes adoucies et fluides de l'ouvrant à pan coupé pour PremiLine de Profine, sous DTA ou AT. Disponible en 3 teintes masse et 30 films couleur ou imitation bois, il permet de concevoir de grandes ouvertures grâce aux nombreuses combinaisons possibles : fixe latéral ou coulissant et soubassement ou imposte. Avec battement central réduit 68 mm (84 avec serrure), statique, sécurité et étanchéité optimales, assemblage mécanique possible des dormants, galets de roulement fonctionnels et silencieux, rail acier inox ou alu, PremiLine marie atouts techniques et esthétiques. Il permet de concevoir des baies jusqu'à L 4,50 m et H 2,50 m. On peut multiplier les combinaisons, à 2,3 ou 4 vantaux pour s'adapter aux contraintes architecturales. Les performances s'allient au confort d'utilisation : Uw 1.4 en 2 vantaux (2,35 x 2,28 m) AEV A*4, E*6B et V*A3, seuil 20 mm. Un système complet, adapté aux diverses techniques de pose, et étudié pour faciliter le montage : les ouvrants pouvant recevoir des vitrages de 4 à 28 mm sont adaptés à tous les dormants à frappe de la gamme 70 mm. Ils peuvent intégrer des renforts en acier galvanisé ou une poignée de tirage galbée en alu. Tous les élargisseurs, accouplements, appuis et tapées peuvent être utilisés. La feuillure du dormant en pente conçue pour mieux évacuer l'eau et les joints



Le coulissant PVC Horizon de Profialis est adapté aux 3 et 4 vantaux.

Wedoor®
Créateur de portes de garage



La référence en porte de garage basculante autoportée



www.wedoor.fr



SAS Nouvelles Fermetures Alsaciennes

03 90 57 99 32 - contact@wedoor.fr



Alsace

brosse et PCE sont prémontés sur les profils. Le dormant 6052 peut aussi s'utiliser comme traverse pour partie fixe : un gain de temps pour le menuisier-fabricant car il ne nécessite pas d'assemblage complexe. Il peut être parclósé conformément au DTA. Il permet de réaliser tous les ensembles composés possibles de baies coulissantes, avec imposte ou soubassement, sans contraintes supplémentaires, et de concevoir un ensemble de menuiseries avec fixe en haut latéral ou en bas. Ce dormant 6052 peut être assemblé mécaniquement, atout majeur en cas de grandes dimensions : les coulissants pourront être assemblés sur le chantier.

Autre solution Profine, disponible pour les

3 marques KBE, Kömmerling et Trocal : PremiDoor, système 70 mm de portes levantes-coulissantes en PVC modulable, pour concevoir des baies vitrées de très grandes largeurs, jusqu'à 6 m de long grâce aux multiples combinaisons disponibles, jusqu'à 4 vantaux coulissants. Ce, en teintés masse (blanc et ton pierre), plaxés bois (acajou, noyer, chêne doré), plaxés colorés (anthracite veiné et anthracite grainé). Les profilés PremiDoor peuvent aussi recevoir un capot alu en face extérieure, pour satisfaire à toutes demandes de couleurs RAL. Conçu à partir de profils 70 mm pour les ouvrants (avec renforts pour une statique optimale) et 168 mm pour les dormants supérieurs et

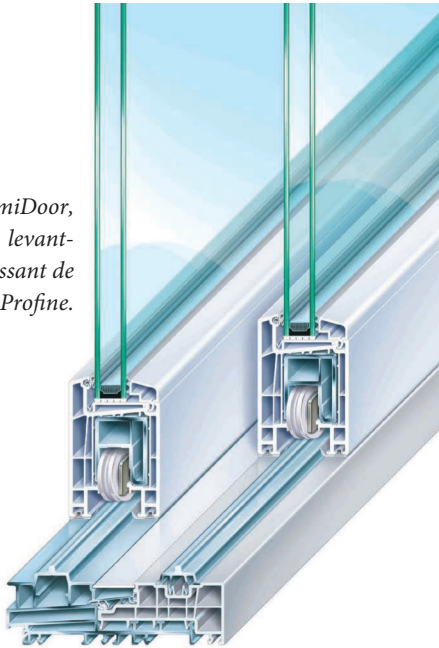


*PremiLine,
système
coulissant de
Profine.*



latéraux, grâce à des joints PCE de haute technologie placés sur le périmètre de l'ouvrant, ce levant-coulissant atteint des performances acoustiques et d'étanchéité équivalentes à celles d'un système traditionnel de joints à frappe : triple vitrage 4/12/4/12/4, Ug 0.7, Sg 0.6, Uw 1.0, Sw 0.43 en 6 m de long x 2,15 m de haut. Un rail spécifique encastré dans le sol facilite le passage. Le seuil est composé de profils PVC assurant la RPT indispensable à une isolation de qualité.

PremiDoor,
levant-
coulissant de
Profine.



Le levant coulissant Geneo en Rau-Fipro de Rehau

Avec ce coulissant Rehau propose « l'excellence sans limites » pour neuf et réno. Les fibres de verre intégrées au PVC augmentent la stabilité des profils pour réduire au maximum le renforcement en acier donc leur poids de 40 %, facilitant transport et pose. L'épaisseur de 203 et 86 mm (dormant/ouvrant) et la possibilité d'intégrer des modules pour renforcer l'isolation thermique garantissent la réponse aux exigences BBC, Passif et Bepos (Uw 1.2 avec Ug 1.1, Uw 0.67 avec Ug 0.4) et isolation acoustique Rw (C;C) = 43(-1;-4)dB, sécurité en prime. L'étanchéité du levant coulissant A4

E9A VB3 est assurée par joints circulaires à angles soudés et chicanes reliant les 2 parties coulissantes. Une nouvelle conception facilite l'ouverture/fermeture. Le matériau Rau-Fipro permet de réaliser des éléments jusqu'à 4 vantaux, de H 2,7 m, L 10 m et poids d'ouvrant jusqu'à 400 kg. La nouvelle glissière garantit intégration précise et fonctionnalité de la quincaillerie. La largeur de feuillure autorise une épaisseur de vitrages jusqu'à 53 mm. Finition, imitations bois et diverses couleurs RAL.

Le levant coulissant Synego, à option châssis panoramique à cadre étroit, atteint des dimensions H 2,7 m et L 10 m, en préservant une installation économique. En neuf et réno, il assure isolation thermique jusqu'à 50 % supérieure, Uw jusqu'à 0.66 avec Ug 0.4, acoustique jusqu'à Rw,p 46 dB et protection anti-effraction jusqu'à RC3. La finition HDF permet de prolonger la brillance des fenêtres et

ALLINONE
DESIGN

*Une nouvelle
définition du style*

All in One Design c'est une garantie de l'apparence harmonieuse de la menuiserie. C'est huit compositions uniques comportant des fenêtres, des portes, des volets roulants et des portes de garage.

Foggia.
En harmonie avec la nature



Verona
Un caractère intemporel

Modena
La beauté réside dans la simplicité



Trieste
La couleur joue le rôle essentiel

Livorno
L'élégance et la simplicité
des formes



Firenze
Un style exprimé dans les détails

Lorino
Des contrastes pour les audacieux



Messina
Le classique en version moderne



1998
2018
CÉLÉBRÉ 20 ANS WITH US

eko
okna

+48 509 878 943
+48 506 998 737
fenetres1@ekookna.fr
www.ekookna.fr

Rehau a développé un nouveau coulisant levant Geneo, en Rau-Fipro.

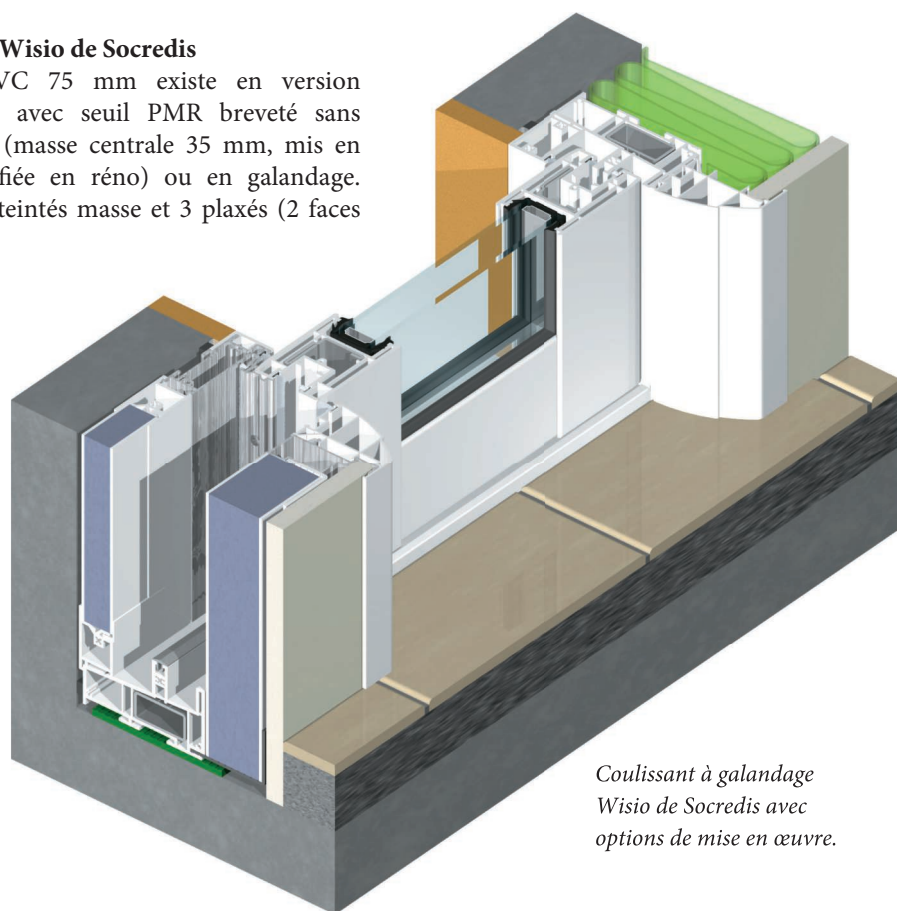


en facilite le nettoyage. Un système d'étanchéité spécial (3e niveau en option) protège des courants d'air et de l'humidité tout en assurant une pression de fermeture optimisée pour des manœuvres sans effort. Synego se décline en 220 couleurs et bicoloration : décors bois avec surfaces en relief ou couleurs unies tendance.

Le coulisant Wisio de Socredis

Wisio en PVC 75 mm existe en version traditionnelle, avec seuil PMR breveté sans encastrement (masse centrale 35 mm, mis en œuvre simplifiée en réno) ou en galandage. Décliné en 3 teintés masse et 3 plaxés (2 faces

ou 1 face extérieure), il peut être équipé d'une motorisation en 1 ou plusieurs vantaux, à ouverture vers la droite ou la gauche. L'ouvrant couplé au moteur est manœuvrable par contacts TOR avec systèmes GTC, GTB ou domotique. En motorisation Noval, les moteurs s'adaptent aux dimensions max des abagues : largeur totale 2.8 m (2 vantaux) ou 4.2 m (4 vantaux). Socredis a conçu un profil de liaison renforcé permettant d'assembler 2 cadres soudés de 75 mm issus de la gamme frappe ou coulissant, pour réaliser des châssis composés de grandes tailles et obtenir des surfaces de baies potentiellement infinies. Les performances de la version seuil PMR sont de 1.4 (Ug 1.1) et 1.3 (Ug 1.0) en 2 vantaux double vitrage, et 1.2 (Ug 0.8) en triple, selon dimensions Acotherm et avec Warm Edge. Le classement AEV va jusqu'à A*4 E*6B V*B2. En galandage, les valeurs Uw vont de 1.5 à 1.3 (triple vitrage Ug 0.8) avec AEV A*4 E*7B V*A3 en 1 vantail. En 2 vantaux, A*4 E*7B V*A3. La structure d'isolation intégrée au coulissant en facilite la mise en œuvre à galandage, assurant étanchéité de la zone de refoulement, symétrie des masses visibles, clair de vitrage optimisé, vitrages de 24, 28 et 32 mm, possibilité d'ajout de panneaux d'isolation côté refoulement. L'assemblage du coulissant est simplifié : 1 seule référence de montant central intérieur et extérieur, dormants soudés et ouvrants assemblés mécaniquement, poinçonneuses développées pour Socredis.



Coulissant à galandage Wisio de Socredis avec options de mise en œuvre.

LUX *line*
Ouvrant Caché
by socredis

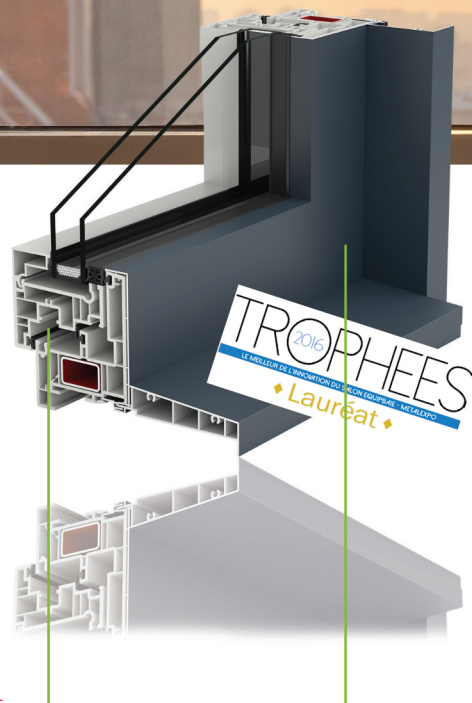


*Quand lumière et performance
ne sont plus un LUX**



*Gamme de fenêtres PVC à
ouvrant caché offrant jusqu'à
10% de clair de vitrage en plus.*

*Elle respecte votre process de
fabrication et s'intègre à tous
types de chantiers.*



7 chambres
3 barrières d'étanchéité
A.E.V : A*4 E*9A V*A3 sur PMR

*Le dormant acteur
principal de la couleur,
offre de multiples
solutions de coloration*

*LUX n. m. (latin lux, lumière) - unité de mesure de luminosité.

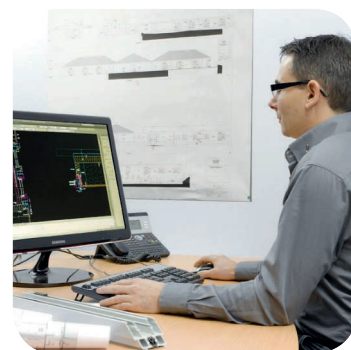
DTA
DOCUMENT
TECHNIQUE
D'APPLICATION

LUXline
N°6/16-2342 publié le 14/02/2017

SOCREDIS - 160 Bd. Charles de Gaulle - 49800 TRÉLAZÉ - T +33 2 41 96 18 00
adv@socredis.com www.socredis.com

SOCREDIS
LA PROXIMITÉ
OUVRE DES PERSPECTIVES

"VOS MENUISERIES ALU SUR- MESURE PRÊTES À POSER"



Ils fabriquent pour vous :

ALFAB-B - 12 LA PRIMAUBE

05 65 71 49 99 - jacques.bouissou12@wanadoo.fr
www.sarl-alfab-b.fabricant-certifie-profils-systemes.com

ALU-GLASS - 50 POILLEY - 02 33 58 12 12

contact@alu-glass.com - www.alu-glass.com

ALUMINIUM SYSTEMES - 22 LANNION

02 96 44 34 39 - aluminium.systemes@orange.fr
www.aluminium-systemes.com

ALUTEC MENUISERIES - 63 CLERMONT-FD

04 73 74 48 60 - contact@alutecmenuiseries.fr
www.alutecmenuiseries.fr

A.M.S - 84 ALTHEN des PALUDS

04 90 65 49 99 - ams.althen@free.fr
www.avenirmetalerieservice.com

APCV - 30 VAUVERT - 04 66 71 60 31

ponslio@yahoo.fr - www.apcv.fr

CLEMENT ALU - 45 St JEAN de la RUELLE

02 38 61 99 30 - www.clement.aluminium.fr

CLOS SYSTEME - 34 ASPIRAN

04 99 91 42 49 - clos-systeme@orange.fr
www.clos-systemes.fabricant-certifie-profils-systemes.com

CVI - 88 SAULXURES / Moselotte

03 29 25 41 46
frederic.fleurance@cvi-labresse.com - www.cvi-alu.fr

EVOAL - 13 VITROLLES

09 82 50 84 11 - evoal@bbox.fr
www.fc-evoal.fabricant-certifie-profils-systemes.com

FRANCE VERANDA EXPANSION - 91 LISSES

01 69 90 68 02 - gestion@franceverandaex.fr
www.verandas-fenêtres.com

GOPLAST SAS - 79 RORTHAIS

05 49 81 05 42 - jmgonnord@goplast.fr - www.goplast.fr

HANKOR INDUSTRIE - 34 CLERMONT-L'HÉRAULT

04 67 88 05 70 - danielle@hankorpvc.com
www.hankor-pvc.fabricant-certifie-profils-systemes.com

LBV - 57 SARREGUEMINES - 03 87 61 10 75

b.schemel@fbsverandas.fr - www.fbs-verandas.fr

PYRAL SARL - 31 PLAISANCE du TOUCH

05 62 13 93 46 - pyral@wanadoo.fr - www.pyral.net

St MARTIN ALUMINIUM

30 St MARTIN de VALGALGUES
04 66 85 96 00

smaluminium@orange.fr
www.pascalmenuiserie.fr

TENDANCE ALU

34 BAILLARGUES
04 67 16 30 85

contact@tendance-alu.fr
www.tendance-alu.fr

FABRICATION
FRANÇAISE



LAQUAGE
GARANTI

25
ANS

Pour les professionnels
de la menuiserie alu
www.profiles-systemes.com

FABRICANT
CERTIFIÉ

Profils
SYSTEMES